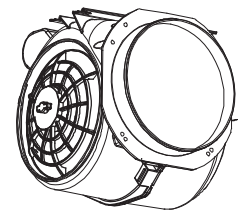


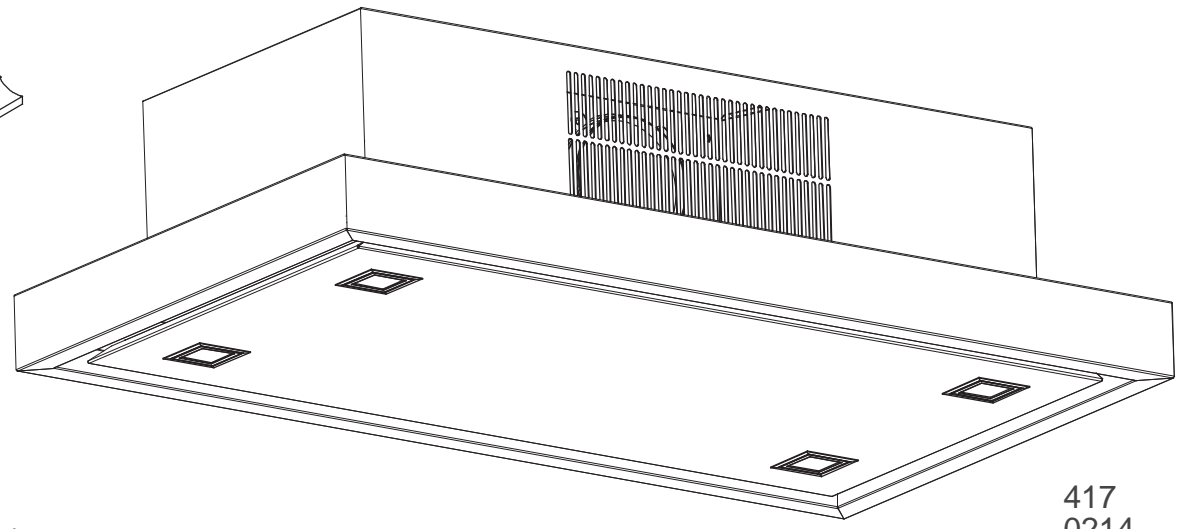
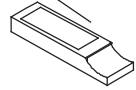
189  
3541



103  
4000

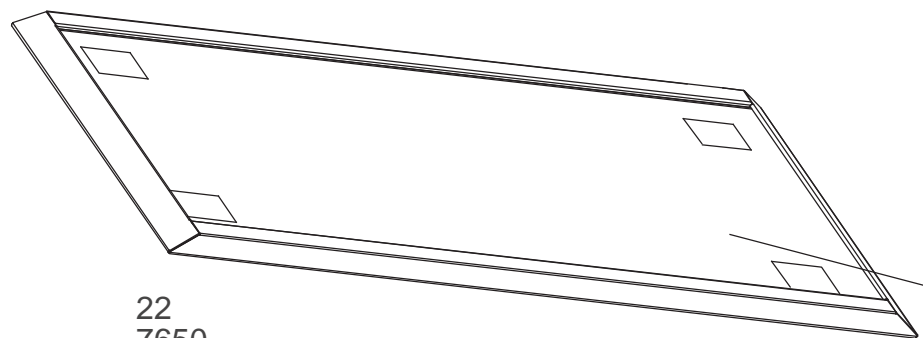


84  
4110



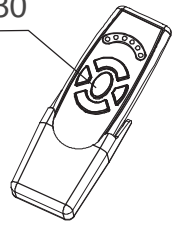
31  
6510

417  
0214

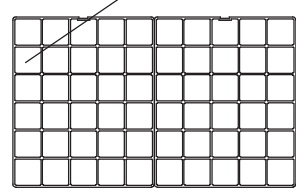


126  
0040

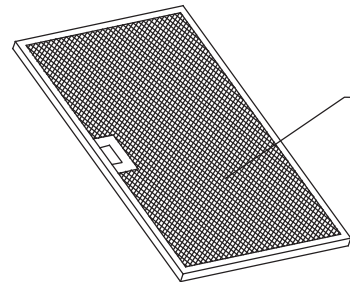
542  
5280



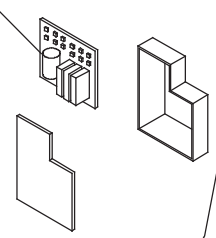
22  
7650



23  
7620

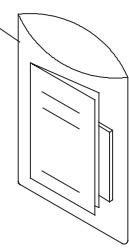


49  
5210



92  
4930

999  
9930



574

